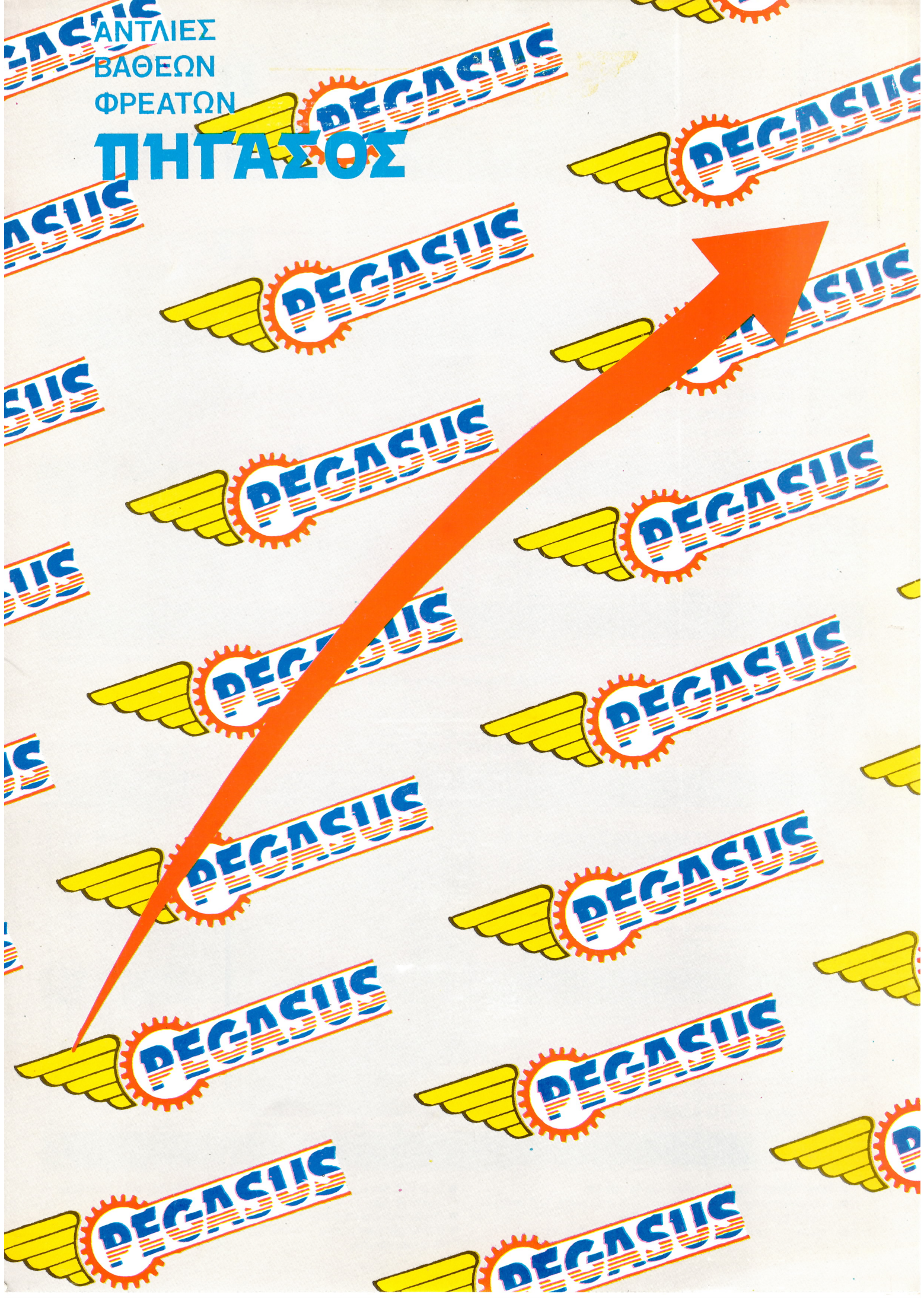


ΑΝΤΛΙΕΣ  
ΒΑΘΕΩΝ  
ΦΡΕΑΤΩΝ

# ΠΗΓΑΣΟΣ





## I. & Δ. ΧΙΟΝΗΣ Ο.Ε.Β.Ε ΑΝΤΛΙΕΣ ΒΑΘΕΩΝ ΦΡΕΑΤΩΝ - ΥΠΟΒΡΥΧΙΕΣ

### Η

βιομηχανία « ΠΗΓΑΣΟΣ » κατασκευάζει τις στροβιλοφόρες αντλίες βαθένων φρεάτων κάτω από τις αυστηρότερες προδιαγραφές και είναι εξοπλισμένη με σύγχρονα μηχανήματα.

### Ειδικές κατασκευές

### Ε

κτός από τα τυποποιημένα αντλητικά μας συγκροτήματα, η βιομηχανία μας είναι δυνατόν να κατασκευάσει και ειδικά αντλητικά συγκροτήματα, όπως ελασιόλιπντες αντλίες (κλειστού άξονα) και αντλίες ειδικών χρήσεων (θαλασσινού νερού, ειδικών υγρών κ.λπ.), χρησιμοποιώντας τα κατάλληλα υλικά και σύμφωνα με τα διεθνή πρότυπα κατασκευών.

### Τύποι αντλιών

### ΟΙ

στροβιλοφόρες αντλίες κατασκευάζονται σε δύο τύπους, υδρολιπντες ανοικτού τύπου και υδρολιπντες κλειστού τύπου. Η μετάδοση κίνησης εξασφαλίζεται:

- Με κιβώτιο γωνιακής μεταδόσεως κινήσεως (GEAR BOX).
- Με κατακόρυφο ηλεκτροκινητήρα κοίλου άξονα.
- Με επίπεδους / τραπεζοειδείς ιμάντες

### Τεχνική περιγραφή - Χαρακτηριστικά

- Κεφαλή επιφανείας από λεπτόκοκο φαιό χυτοσίδηρο, επιμελημένης χυτεύσεως.
- Στήλη από σωλήνες άνευ ραφής, κατασκευασμένους από χάλυβα ποιότητας B σύμφωνα με το πρότυπο ASTM-A 53, που συνδέονται μεταξύ τους με κοχλιωτές μούφες βαρέου τύπου.
- Οδηγοί στήλης από μπρούτζο SAE-40, που φέρουν στο εσωτερικό τους ειδικά ελαστικά έδρανα με πάμα συγκρατήσεως τοποθετημένοι ανά τρία μέτρα μήκους στήλης.
- Άξονες μετάδοσης κίνησης από ανοξείδωτο χάλυβα AISI-420, απολύτως ευθυγραμμισμένοι.
- Πτερωτές από μπρούτζο SAE-40, στατικά και δυναμικά ζυγοσταθμισμένες.
- Έδρανα στροβίλου, διπλής ενέργειας, από μπρούτζο SAE-660 και ειδικό ελαστικό, για αποφυγή ταλαντώσεων.
- Κελύφη στροβίλου από λεπτόκοκο φαιό χυτοσίδηρο, επιμελημένης χυτεύσεως (απαλλαγμένα φυσαλλίδων ή εγκλίσεων άμμου) με κοχλιωτή σύνδεση.

### General - Special constructions

### P

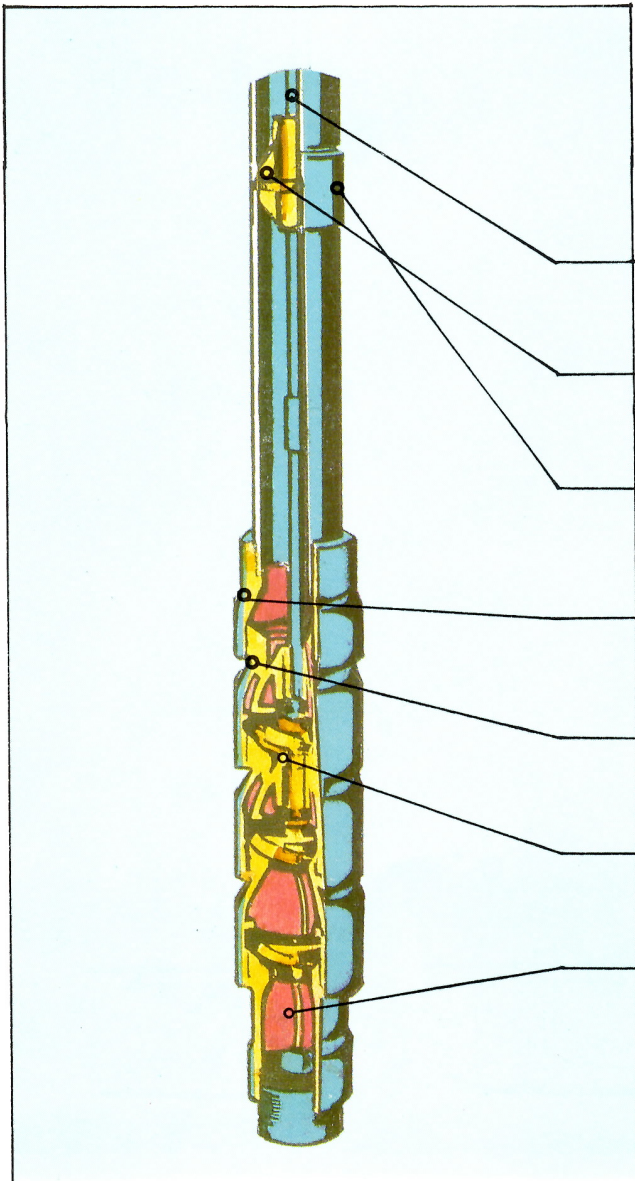
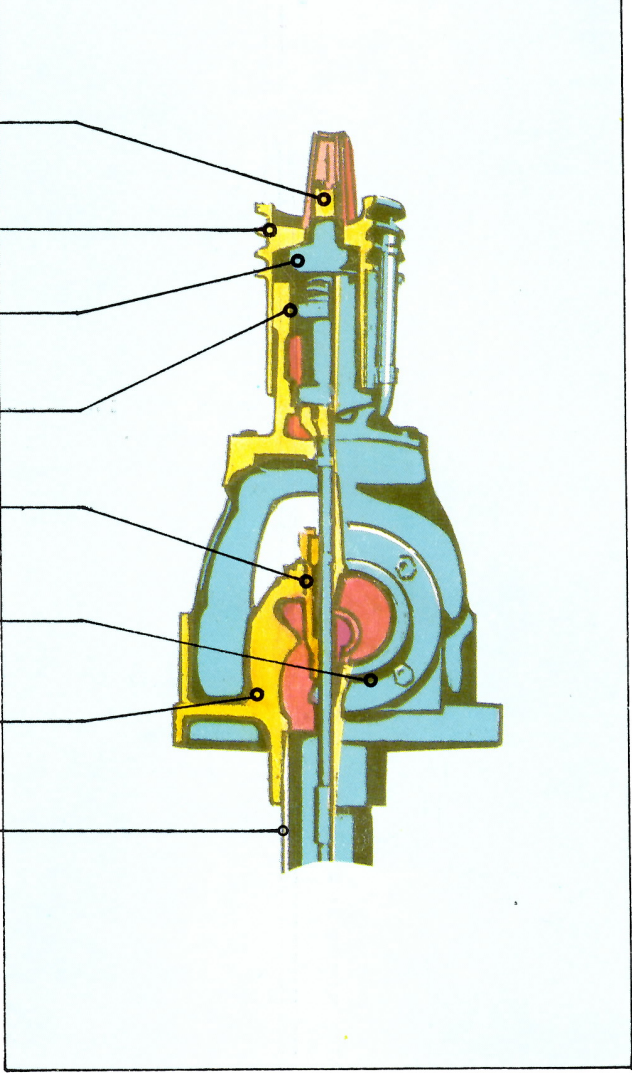
pumps out of our own range can also be provided on request. Such as oil lubricated pumps (non-hollow shaft) sea water pumps or any other fluid. Each time following specifications such as SAE, DIN etc. The " PEGASUS " range of pumps is manufactured in our factory which is equipt with up to date machinery and follows very strict specifications.

Our vast experience in manufacturing pumps and highly trained personel guarantee, excellent quality and high efficiency pumps at very competitive prices. " PEGASUS " Pumps are being manufactured with standard interchangeable parts construction.

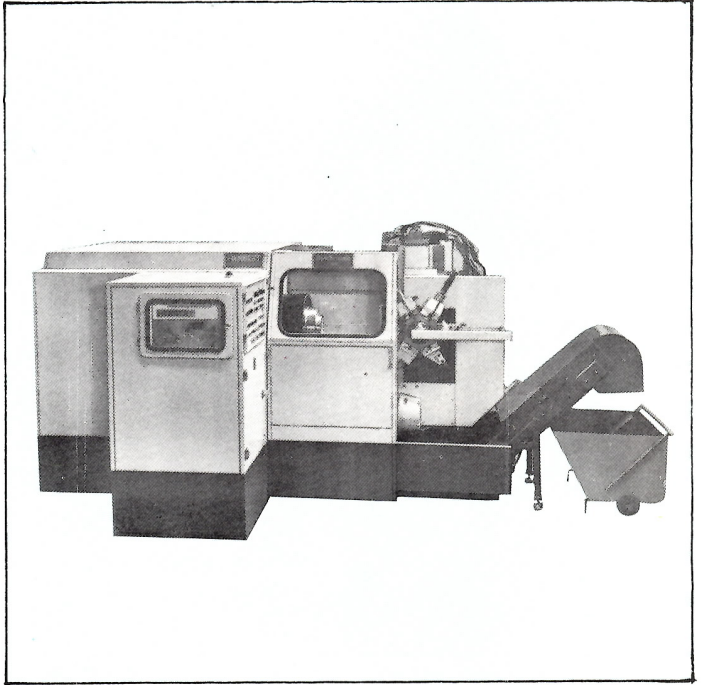
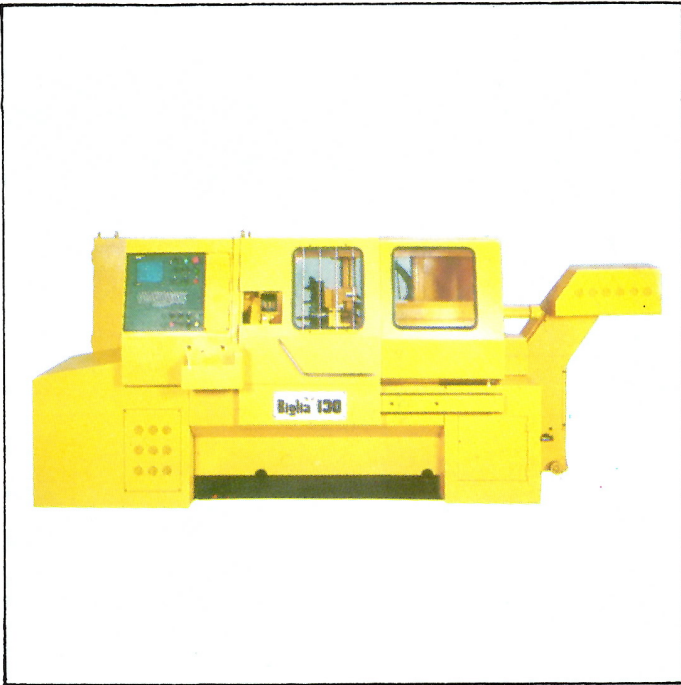
### Technical characteristics

- Driver Pedestal: made of excellent quality cast iron.
- Discharge colume - made of tube quality B according to AST M-A53 coupled together with heavy dury coupling.
- Impellers - bronze SAE 40 statically and dynamically balanced.
- Line shaft bearings - made of bronze according to SAE 40 placed every three meters of shaft.
- Shafts - stainless steel AISI-420.
- Dischanced bowl bearing - Bronze SAE 660 double action with special rubber to avoide vibration.

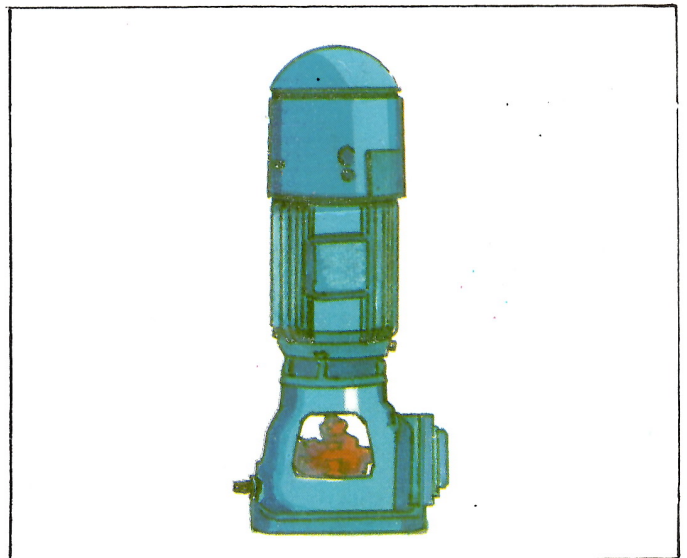
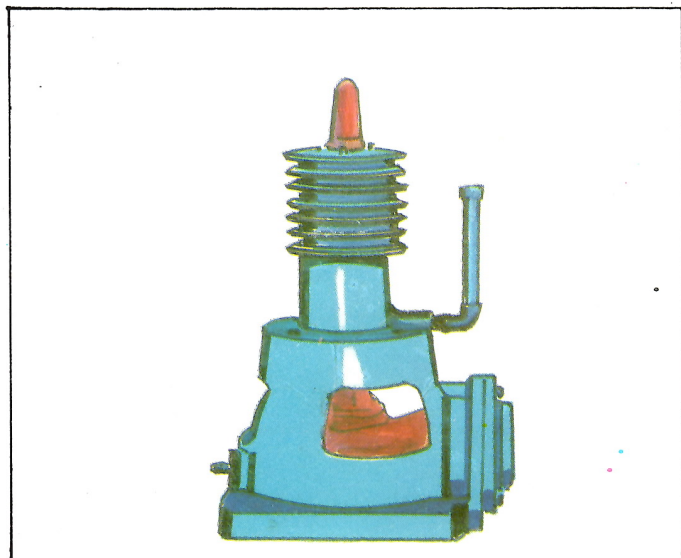
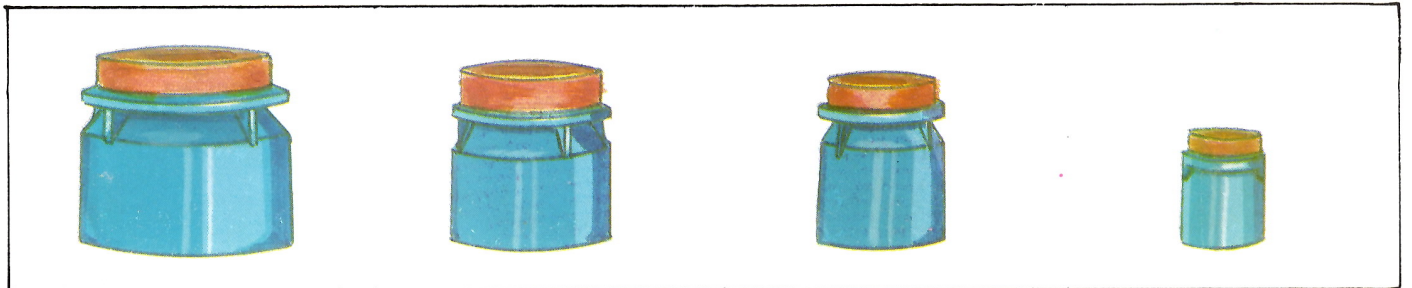
ΣΥΝΔΕΣΜΟΣ ΑΤΡΑΚΤΟΥ
BODY COUPLING
ΤΡΟΧΑΛΙΑ
PULLEY
ΑΚΤΙΝΙΚΟ ΡΟΥΛΑΜΑΝ
BEARING
ΑΞΟΝΙΚΟ ΡΟΥΛΑΜΑΝ
AXIAL BEARING
ΣΤΥΠΙΟΘΑΛΛΑΜΟΣ
SEALING ARRANGEMENT
ΦΛΑΝΤΖΑ ΕΞΑΓΩΓΗΣ
OUTLET FLANGE
ΚΕΦΑΛΗ ΕΠΙΦΑΝΕΙΑΣ
DRIVER PEDESTAL
ΣΩΛΗΝΑΣ ΣΤΗΛΗΣ
FABRICATED STEEL DISCHARGE COLUMN

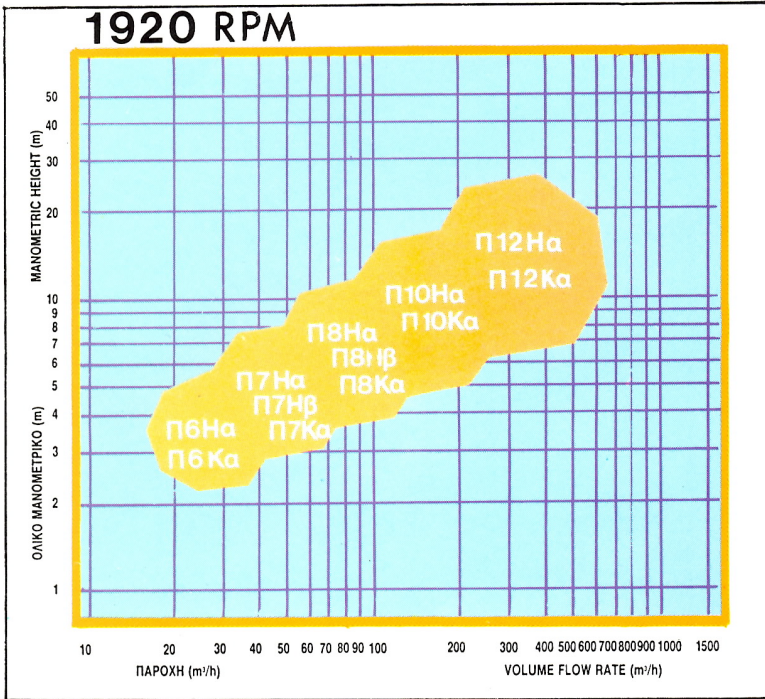


ΑΞΟΝΑΣ
SHAFT
ΚΟΥΖΙΝΕΤΟ ΣΤΗΛΗΣ
LINE SHAFT BEARING
ΣΥΝΔΕΣΜΟΣ (ΜΟΥΦΑ) ΣΩΛΗΝΑ ΣΤΗΛΗΣ
TUBE COUPLING
ΘΑΛΑΜΟΣ ΚΑΤΑΘΛΙΨΕΩΣ
CAST IRON DISCHARGE BOWL
ΜΕΣΑΙΟΣ ΘΑΛΑΜΟΣ
CAST IRON MIDDLE BOWL
ΠΤΕΡΩΤΗ
IMPELLER
ΘΑΛΑΜΟΣ ΑΝΑΡΡΟΦΗΣΕΩΣ
SUCTION BOWL



**I. & Δ. ΧΙΟΝΗΣ Ο.Ε.Β.Ε**    **ΑΝΤΛΙΕΣ ΒΑΘΕΩΝ ΦΡΕΑΤΩΝ - ΥΠΟΒΡΥΧΙΕΣ**





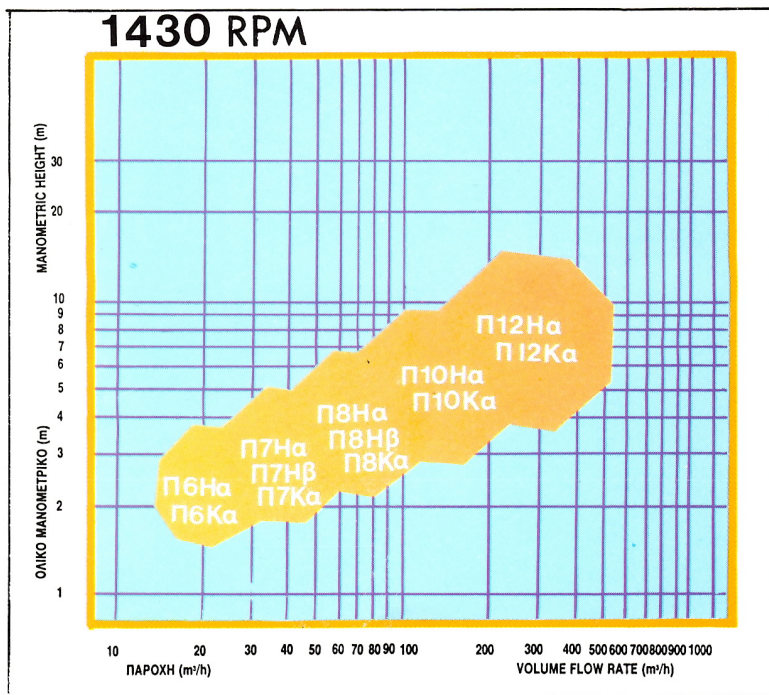
## Συγκεντρωτικά διαγράμματα απόδοσης στροβιλοφόρων αντλιών.

**T**

α διαγράμματα δείχνουν την παροχή Q και το μανομετρικό ύψος H για τους βασικούς τύπους πτερωτών που αποτελούν την γκάμα των προϊόντων μας

Τα διαγράμματα αναφέρονται σε μία βαθμίδα και αποτελούν την πρώτη προσέγγιση στο πρόβλημα επιλογής αντλίας

Για περιπτώσεις που δεν καλύπτονται τα παραπάνω διαγράμματα απευθυνθείτε στο εργοστάσιο μας.



## Charachteristic curves

**T**

The above mentioned curves display the volume flow rate (Q m³/h) against the manometric (H m) that one can get using impellers out of our standard range which give you high efficiency performance.

The curves refer to one bowl pump. In case of larger manometric height one adds the appropriate amount of bowls.

For full details please contact to our main offices.

**Ι. & Α. ΧΙΟΝΗΣ Ο.Ε.Β.Ε**

**ΑΝΤΛΙΕΣ ΒΑΘΕΩΝ ΦΡΕΑΤΩΝ  
ΥΠΟΒΡΥΧΙΕΣ**

7ο χλμ. ΑΡΓΟΥΣ-ΚΟΡΙΝΘΟΥ

ΤΗΛ. (0751) 91393-27892 -  
51400

Διεύθυνση  
Κλάσας Παλαγγαρόπουλος  
Τηλ. 0751 - 2024

